

シマフジ電機株式会社

R-IN32M4-CL3評価ボード

SBEV-RIN32M4CL3

本製品はCC-Link IE TSN/CC-Link IE Field対応のルネサスエレクトロニクス製マイコン (R-IN32M4-CL3) を搭載したソフトウェア開発プラットフォームです。産業ネットワーク(CC-Link IE TSN/CC-Link IE Field)の他にRS-485、CSI、I2Cを搭載し、お客様のソフトウェア開発およびシステム開発をすぐに行うことができます。

製品URL : <http://www.shimafuji.co.jp/products/2078>

サンプルソフトはルネサスエレクトロニクス社HPよりダウンロード可能。

直ぐに開発を開始したいお客様へは、IAR社のスタータキットをお勧めいたします。

紹介URL : [CLPA様IIFES特設ページ\(IAR様\)](#)

製品URL :

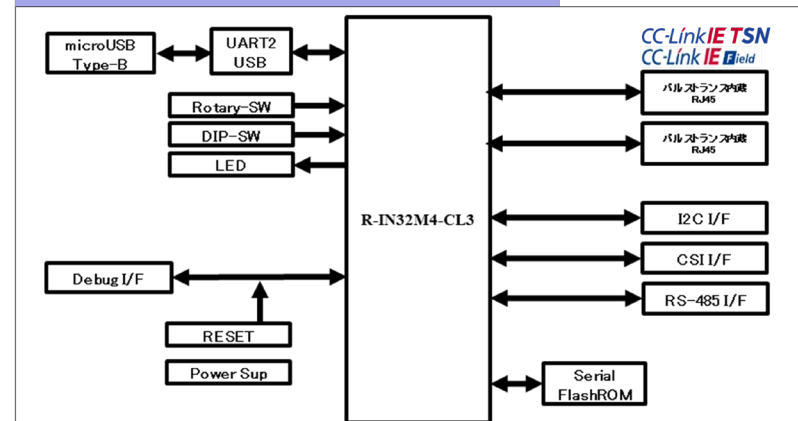
<https://www.iar.com/jp/products/architectures/renesas/solutions-for-renesas-r-in32m4/>



◆ SBEV-RIN32M4CL3 仕様一覧

CPU	R-IN32M4-CL3 R9A06G064SGBG	
	Cortex-M4	150MHz
	内蔵RAM	1.3MB
	GbE PHY	2port内蔵
メモリ	SPI Flash Memori	8MB
外部接続	RJ45(GbE対応)	x2
	RS-485 ピンヘッダ	x1
	I2C ピンヘッダ	x1
	CSI ピンヘッダ	x1
電源	DC5.0V (DCジャック/microUSB Type-B コネクタ)	
基板寸法	85mm x 52mm	

◆ SBEV-RIN32M4CL3 ブロック図



シマフジ電機株式会社東京都
東京都大田区西蒲田6-36-11 西蒲田NSビル3階

URL : <http://www.shimafuji.co.jp/>

E-mail : info@shimafuji.co.jp

TEL : 03-3733-8308